



MB „Rinkis namą“ Veiverių g. 9B – 62, Vilnius, PV A2020 Povilas Malijauskas

Sporto paskirties pastato dalies patalpų (1-1,1-2,1-35) Parko g.2A,
Visagino m., Visagino sav., kapitalinio remonto projektas

Statytojas: Všį Visagino sporto ir rekreacijos centras
Adresas: Parko g.2A, Visagino m., Visagino sav.
Statybos rūšis: Kapitalinis remontas
Projekto Nr.: RN-24/42-TDP-SP
Naudojimo paskirtis: Sporto paskirties pastatas (7.14)
Kategorija: Ypatingasis statinys
Stadija: Techninis darbo projektas
Laida: 0
Tomas V
Dalis: Vidaus lietaus nuotekų šalinimo dalis (LVN)

Projektuotojas: MB „Rinkis namą“
Įmonės vadovas: Danguolė Jakovlevienė
Projekto vadovas: Povilas Malijauskas
PV atestato Nr. A2020
Statytojas(pritariu): Všį Visagino sporto ir rekreacijos centras

STATINIO PROJEKTO SUDĖTIES ŽINIARAŠTIS

EILĖS NR.	BRĖŽ. NR.	LAIDA	PAVADINIMAS	PASTABOS
1	BD	0	Bendroji dalis	
2	SA	0	Statinio architektūrinė dalis	
3	SK	0	Statinio konstrukcinė dalis	
4	E	0	Elektrotechninė dalis	
5	LVN	0	Vidaus lietaus nuotekų šalinimo dalis	
6	ŠVOK	0	Šildymo, vėdinimo dalis	
7	SO	0	Pasirengimo statybai ir statybos darbų organizavimo dalis	
8	GS	0	Gaisrinės saugos dalis	
9	GSS	0	Gaisro aptikimo ir signalizavimo dalis	
10	SSK	0	Statybos skaičiuojamosios kainos nustatymo dalis	

0	2024-11-25			
LAIDA	IŠLEIDIMO DATA	LAIDOS STATUSAS. KEITIMO PRIEŽASTIS (JEI TAIKOMA)		
KVAL. PATV. DOK. NR.	Projektuotojas: MB "Rinkis namą" Veiverių g. 9B-62, Vilnius, LT-11346			STATINIO PROJEKTO PAVADINIMAS Sporto paskirties pastato dalies patalpų (1-1,1-2,1-35) Parko g.2A, Visagino m., Visagino sav., kapitalinio remonto projektas
	PAREIGOS	VARDAS, PAVARDĖ	PARAŠAS	
A2020	PV	A. Malijauskas		
KVAL. PATV. DOK. NR.	Projektuotojas: RAIMONDAS KOŽUKAS Nuolatinio Lietuvos gyventojų indiv. veiklos vykdymo pažyma Nr. 639783			DOKUMENTO PAVADINIMAS Brėžinių žiniaraštis
	31641	PDV	R. Kožukas	
Etapas LT	STATYTOJAS IR (ARBA) UŽSAKOVAS Všį Visagino sporto ir rekreacijos centras			DOKUMENTO ŽYMUO RN-24/42-TDP-LVN-BŽ-1
		LAPAS	LAPŲ	

**LIETAUS NUOTEKŲ DALIS (LVN)
SPORTO PASKIRTIES PASTATO DALIES PATALPŲ (1-1,1-2,1-35) PARKO G.2A,
VISAGINO M., VISAGINO SAV., KAPITALINIO REMONTO PROJEKTAS**

TURINYS

		Lapų sk.	Laida
1.	Aiškinamasis raštas: dok. nr. RN-24/42-TDP-LVN-AR	5	0
2.	Techninės specifikacijos: dok. nr. RN-24/42-TDP-LVN-TS	3	0
3.	Sąnaudų žiniaraštis: dok. nr. RN-24/42-TDP-LVN-SZ	2	0
4.	Brėžiniai:		
	Stogo planas su lietaus nuotekų sistemos išdėstymu. M 1:100. brėž. nr. RN-24/42-TDP-LVN-BR.01	1	0
5.	Priedai:		
	1 Priedas Užsakovo reikalavimai	4	0

AIŠKINAMASIS RAŠTAS

Atlikta techninio darbo projekto sporto paskirties pastato dalies patalpų (1-1,1-2,1-35) Parko g.2A, Všį Visagino sporto ir rekreacijos centras Visagino m., Visagino sav., kapitalinio remonto projekto LVN projekto dalis.

Projektas atliktas vadovaujantis pateikta užduotimi projektavimui, pastato statybine – architektūrine projekto dalimi ir Lietuvoje galiojančiomis normomis ir taisyklėmis. Visi projektiniai sprendiniai suderinti su užsakovu.

1. NORMATYVINIŲ DOKUMENTŲ SĄRAŠAS

Techninis darbo projektas atitinka galiojančius Lietuvos normatyvų, statybos techninių reglamentų ir standartų aktualią redakciją arba pripažintus tarptautinius normatyvus ir standartus (EN, ISO, IEC, DIN, BS ir kt.), kurių reikalavimai yra tokie patys arba griežtesni už atitinkamų Lietuvos standartų reikalavimus.

Techninis projektas atitinka privalomuosius projekto dokumentus ir esminius statinio reikalavimus, neapsiribojant žemiau paminėtais dokumentais:

- Lietuvos Respublikos Statybos įstatymas.
- STR 2.07.01:2003 „Vandentiekis ir nuotekų šalintuvas. Pastato inžinerinės sistemos. Lauko inžineriniai tinklai“.
- STR 1.04.04:2017 „Statinio projektavimas, projekto ekspertizė“.
- STR 1.01.03:2017 „Statinių klasifikavimas“.
- STR 2.01.01(3):1999 „Esminiai statinio reikalavimai. Higiena, sveikata, aplinkos apsauga“.
- STR 2.01.01(4):2008 „Esminiai statinio reikalavimai. Naudojimo sauga“.
- STR 2.01.01(5):2008 „Esminiai statinio reikalavimai. Apsauga nuo triukšmo“.
- STR 2.01.01(6):2008 „Esminiai statinio reikalavimai. Energijos taupymas ir šilumos išsaugojimas“.
- STR 2.01.01.(2):2002 „Esminiai statinio reikalavimai. Gaisrinė sauga“.
- STR 2.01.07:2003 „Pastatų vidaus ir išorės aplinkos apsauga nuo triukšmo“.
- STR 1.06.01: 2016 „Statybos darbai. Statinio statybos priežiūra“.
- Bendrosios gaisrinės saugos taisyklės, patvirtintos Priešgaisrinės apsaugos ir gelbėjimo departamento prie Vidaus reikalų ministerijos direktoriaus 2010 m. liepos 27 d. įsakymu Nr. 1-223.

0	2024-11-25	LAIDOS STATUSAS. KEITIMO PRIEŽASTIS (JEI TAIKOMA)		
KVAL. PATV. DOK. NR.	Projektuotojas: MB "Rinkis namą" Veiverių g. 9B-62, Vilnius, LT-11346			STATINIO PROJEKTO PAVADINIMAS Sporto paskirties pastato dalies patalpų (1-1,1-2,1-35) Parko g.2A, Visagino m., Visagino sav., kapitalinio remonto projektas
A2020	PV	A. Malijauskas	PARAŠAS	STATINIO NUMERIS IR PAVADINIMAS -
KVAL. PATV. DOK. NR.	Projektuotojas: RAIMONDAS KOŽUKAS Nuolatinio Lietuvos gyventojų indiv. veiklos vykdymo pažyma Nr. 639783			DOKUMENTO PAVADINIMAS LAIDA
31641	PDV	R. Kožukas		Aiškinamasis raštas 0
Etapas	STATYTOJAS IR (ARBA) UŽSAKOVAS Všį Visagino sporto ir rekreacijos centras			DOKUMENTO ŽYMUO RN-24/42-TDP-LVN-AR LAPAS 1 LAPŲ 5

- Gaisrinės saugos pagrindiniai reikalavimai, patvirtintos Priešgaisrinės apsaugos ir gelbėjimo departamento prie Vidaus reikalų ministerijos direktoriaus 2010 m. gruodžio 7 d. įsakymu Nr. 1-338.
- Saugos ir sveikatos taisyklės statybose DT 5-00, patvirtintos Lietuvos Respublikos vyriausiojo valstybinio darbo inspektoriaus 2000 m. gruodžio 22 d. įsakymu Nr. 346.
- LST 1516:2015 „Statinio projektas. Bendrieji įforminimo reikalavimai“.
- “Paviršinių nuotekų tvarkymo reglamentas” patvirtintas Lietuvos respublikos aplinkos ministro 2007 m. balandžio 2d. įsakymu Nr. D1-193.

Projekto dalis parengta naudojant šią licenzijuotą programinę įrangą:

Nr.	Projekto dalis	Projekto dalies parengimui naudota programinė įranga
1.	LVN	AutoCAD 2020, Microsoft Office 365

2. BENDRIEJI DUOMENYS

Kapitaliai remontuojamo sporto paskirties pastato salė adresu: Parko g. 2A, yra Visagino savivaldybėje. Sklypo reljefas žemėja į pietinę pusę, kita likusi sklypo dalis lygi. Kapitalinio remonto metu sklypo sprendiniai nekeičiami.

Kapitaliai remontuojamų dalies patalpų pastato paskirtis (7.14.) – Sporto paskirties pastatas. Kapitalinio remonto darbų metu bus pagerinama sporto salės dangų ir įrenginių būklė. Automobilių stovėjimo aikštelė-esama ir pagrindiniai jos parametrai nėra keičiami, tik papildomai numatomos trys žmonių su negalia stovėjimo vietos.

Sklypas yra šiaurės rytų Lietuvoje, Utenos regione (apskirtyje). Vidutinė metinė temperatūra +6,5°C. Vidutinis metinis kritulių kiekis – 650mm. Pagal sniego apkrovas sklypas patenka į II rajoną, pagal vėjo apkrovas – I rajoną.

Sporto pastato vidaus plano struktūra – nesikeičia. Patekimas į remontuojamas patalpas pro tambūrą ir fojė. Administracinės ir pagalbinės ūkio patalpos neremontuojamos - jų paskirtis ir funkciniai sprendiniai nesikeičia.

Sporto paskirties pastato kapitaliai remontuojamos patalpos:

Nr.	Patalpa	Pastabos
1-1	Tambūras	13,14 m²
1-2	Fojė	79,69 m²
1-3	Sporto salė	1315,37 m²

2.1. Išleidžiamų lietaus nuotekų kiekiai

Lentelė Nr. 1. Išleidžiamų lietaus nuotekų kiekiai

Išleidžiamų nuotekų paskirtis	Išleidžiamų nuotekų kiekiai				
	m ³ /met	m ³ /p	m ³ /h	l/s	Pastabos
Lietaus nuotekos:					
Lietaus nuotekos nuo sporto salės pastato stogo	732,84	-	-	18,20	
Lietaus nuotekos nuo žemesnio (pirmo aukšto) pastato stogo	568,78	-	-	14,13	
Bendras lietaus nuotekų kiekis:	1301,62	-	-	32,33	

0	2024-11-25						
Laida	Data	Keitimų pavadinimas (priežastis)					
Statytojas		Dokumento žymuo			Lapas	Lapų	Laida
Všį Visagino sporto ir rekreacijos centras		RN-24/42-TDP-LVN-AR			2	5	0

3. PAGRINDINIAI SPRENDINIAI

Techninio darbo projekto dalies tikslas – išspręsti lietaus nuotekų nuo pastato stogo tvarkymo klausimus.

3.1. Lietaus nuotekos

Esamos situacijos apžiūros metu nustatyta, jog sporto salės ir žemesnios pirmo aukšto pastato lietaus nuotekų sistemos veikia netinkamai. Vizualiai nustatyta, jog yra praleidimų per stogą ir įlajas, dėl pažeidimų bituminėje stogo dangoje, bei netinkamai įrengtų įlajų sandarinimo mazgų. Taip pat nustatyta, jog susidaro vandens sankaupos ant stogo dėl galimai netinkamai suformuotų stogų nuolydžių.

Lietaus nuotekos nuo pastato stogų nuvestos į centralizuotus nuotekų tinklus.

Projektuojamame pastate lietaus nuvedimas nuo stogų vidinis. Suprojektuota 21 įlaja. Remonto darbų metu 13 esamų lietaus nuotekų surinkimo rinktuvų – įlajų pakeičiamos naujomis. Suprojektuotos papildomos 8 naujos įlajos. Visos įlajos įrengiamos pagal gaminio montavimo instrukciją ir atliekant tinkamą stogo hidroizoliaciją.

Esamų įlajų vietose (13 vnt.) paliekami esami vamzdynai. Jeigu darbų metu nustatoma, jog esami vamzdynai yra pažeisti ar netinkami, tai jie turi būti pakeisti. Naujoms įlajoms prijungti prie esamos sistemos naudojami nauji vamzdynai. Projektuojami savitakiniai lietaus nuotekų tinklai numatyti iš PVC, "N" klasės d200mm ir d160 mm, d110 mm vamzdžių. PVC lietaus nuotekų vamzdžiai, kurie yra atsparūs korozijai ir cheminių medžiagų poveikiui, bei jungiami sandariomis jungtimis. Lietaus tinklų statybai naudojami vamzdžiai, fasoninės dalys ir kitos medžiagos turi atitikti ISO9001 ir 1400 serijos standartus ir turėti atitikties deklaracijas.

Įrengus tinklus atlikti sandarumo bandymus.

Vamzdynui pereinant per pastato konstrukcijas jis turi būti montuojamas metaliniame dėkle.

Visi techniniai sprendimai turi būti pakartotinai derinami su statytoju darbų metu. Visi darbai, kurie gali būti pagrįstai laikomi būtinais inžinerinių tinklų klojimo darbų užbaigimui ir tinkamam sistemos eksploatavimui, turi būti privalomai atlikti nepriklausomai nuo to, ar jie yra parodyti brėžiniuose arba apibūdinti šiame dokumente, ar ne.

Lietaus nuotekų kiekiai apskaičiuojami pagal STR 2.07.01:2003 „Vandentiekis ir nuotekų šalintuvas. Pastato inžinerinės sistemos. Lauko inžineriniai tinklai“ 9 priedą.

3.1.1. Sporto salės pastato stogo lietaus nuotekų debito apskaičiavimas:

Skaičiuotinis paviršinių nuotekų debitas nuo šlaitinio (nuolydžio, didesnio kaip 0,015) stogo gali būti apskaičiuojamas taip (STR 2.07.01:2003, 9 priedas, 1p.):

$$Q_{\text{max}} = \frac{F \cdot I_5}{10000}, \text{ l/s,}$$

Kai: F – stogo plotas, m², I₅ – kartą per metus pasikartojančio 5 min. trukmės lietaus intensyvumas, l/(s·ha), apskaičiuojamas pagal formulę (imant T=5 min):

Sporto salės pastato stogo plotas: **F=1326,41 m²**.

$$I = \frac{A}{T + B} + c, \text{ l/(s·ha),}$$

Kai: A, B, c – lietaus parametrai, priklausantys nuo vietos geografinių – klimatinių sąlygų ir nuotakyno ištvvinimo retmens dydžio; T – lietaus trukmė, min.

0	2024-11-25				
Laida	Data	Keitimų pavadinimas (priežastis)			
Statytojas	Dokumento žymuo		Lapas	Lapų	Laida
Všį Visagino sporto ir rekreacijos centras	RN-24/42-TDP-LVN-AR		3	5	0

A=2363, B=12, c=-1,8 (kai nuotakyno ištvvinimo retmuo p=1,0 , metais);

T=5 min.

I=137,2 l/(s.ha),

Qmax=18,20 l/s.

Susidarančių lietaus nuotekų metinis kiekis apskaičiuojamas vadovaujantis paviršinių nuotekų tvarkymo reglamento, patvirtinto 2007-04-02 LR aplinkos ministro įsakymu Nr. D1-193, 8 punkte pateikta formulę:

$$W_f = 10 \times H_f \times p_s \times F \times K, \text{ m}^3/\text{metus}$$

čia:

H_f – vidutinis metinis kritulių kiekis, mm (pagal Lietuvos hidrometeorologijos tarnybos prie Aplinkos ministerijos duomenis).

p_s – paviršinio nuotėkio koeficientas:

$p_s=0,85$ – stogų dangoms;

$p_s=0,83$ – kietoms, vandeniui nelaidžioms, dangoms;

$p_s=0,78$ – akmenų grindiniui;

$p_s=0,4$ – iš dalies vandeniui laidiems paviršiams (pavyzdžiui, sutankintas gruntas, žvyras, skalda, ir pan.);

$p_s=0,2$ – žaliesiems plotams (pavyzdžiui, pievos, vejos, gėlynai ir pan.), kuriuose įrengta vandens surinkimo infrastruktūra;

$p_s=0,8$ – koeficientas taikomas, kuomet teritorija yra planuojama ir (ar) nėra žinomas paviršiaus tipas;

F – teritorijos plotas, išskyrus žaliuosius plotus, kuriuose neįrengta vandens surinkimo infrastruktūra, ir žemės ūkio naudmenas, ha;

K – paviršinio nuotėkio koeficientas, atsižvelgiant į tai, ar sniegas iš teritorijos pašalinamas. Jei sniegas pašalinamas $K=0,85$, jei nešalinamas – $K=1$.

Metinis lietaus nuotekų kiekis nuo sporto salės pastato stogo:

$$W_f = 10 \times 650 \times 0,85 \times 0,132641 \times 1 = 732,84 \text{ m}^3/\text{metus}.$$

3.1.2. Nuo žemesnio (pirmo aukšto) pastato stogo lietaus nuotekų debito apskaičiavimas:

Skaičiuotinis paviršinių nuotekų debitas nuo šlaitinio (nuolydžio, didesnio kaip 0,015) stogo gali būti apskaičiuojamas taip (STR 2.07.01:2003, 9 priedas, 1p.):

$$Q_{\text{max}} = \frac{F \cdot I_s}{10000}, \text{ l/s,}$$

Kai: F – stogo plotas, m^2 , I_s – kartą per metus pasikartojančio 5 min. trukmės lietaus intensyvumas, l/(s.ha), apskaičiuojamas pagal formulę (imant $T=5$ min):

Sporto salės pastato stogo plotas: **$F=1029,47 \text{ m}^2$.**

$$I = \frac{A}{T + B} + c, \text{ l/(s} \cdot \text{ha),}$$

Kai: A , B , c – lietaus parametrai, priklausantys nuo vietos geografinių – klimatinėjų sąlygų ir nuotakyno ištvvinimo retmens dydžio; T – lietaus trukmė, min.

A=2363, B=12, c=-1,8 (kai nuotakyno ištvvinimo retmuo p=1,0 , metais);

T=5 min.

I=137,2 l/(s.ha),

Qmax=14,13 l/s.

0	2024-11-25	
Laida	Data	Keitimų pavadinimas (priežastis)
Statytojas	Dokumento žymuo	
Všį Visagino sporto ir rekreacijos centras	RN-24/42-TDP-LVN-AR	Lapas Lapų Laida
		4 5 0

Susidarančių lietaus nuotekų metinis kiekis apskaičiuojamas vadovaujantis paviršinių nuotekų tvarkymo reglamento, patvirtinto 2007-04-02 LR aplinkos ministro įsakymu Nr. D1-193, 8 punkte pateikta formulę:

$$W_f = 10 \times H_f \times p_s \times F \times K, \text{ m}^3/\text{metus}$$

čia:

H_f – vidutinis metinis kritulių kiekis, mm (pagal Lietuvos hidrometeorologijos tarnybos prie Aplinkos ministerijos duomenis).

p_s – paviršinio nuotėkio koeficientas:

$p_s=0,85$ – stogų dangoms;

$p_s=0,83$ – kietoms, vandeniui nelaidžioms, dangoms;

$p_s=0,78$ – akmenų grindiniui;

$p_s=0,4$ – iš dalies vandeniui laidiems paviršiams (pavyzdžiui, sutankintas gruntas, žvyras, skalda, ir pan.);

$p_s=0,2$ – žaliesiems plotams (pavyzdžiui, pievos, vejos, gėlynai ir pan.), kuriuose įrengta vandens surinkimo infrastruktūra;

$p_s=0,8$ – koeficientas taikomas, kuomet teritorija yra planuojama ir (ar) nėra žinomas paviršiaus tipas;

F – teritorijos plotas, išskyrus žaliuosius plotus, kuriuose neįrengta vandens surinkimo infrastruktūra, ir žemės ūkio naudmenas, ha;

K – paviršinio nuotėkio koeficientas, atsižvelgiant į tai, ar sniegas iš teritorijos pašalinamas. Jei sniegas pašalinamas $K=0,85$, jei nešalinamas – $K=1$.

Metinis lietaus nuotekų kiekis nuo sporto salės pastato stogo:

$$W_f = 10 \times 650 \times 0,85 \times 0,102947 \times 1 = 568,78 \text{ m}^3/\text{metus}.$$

3.2. Darbų sauga

Visų technologinių įrengimų ir vamzdynų montavimo darbai turi atitikti LR norminių aktų, reglamentuojančių (įrenginių) projektavimą, jų priėmimo eksploatacijai reikalavimus.

0	2024-11-25					
Laida	Data	Keitimų pavadinimas (priežastis)				
Statytojas		Dokumento žymuo		Lapas	Lapų	Laida
Všį Visagino sporto ir rekreacijos centras		RN-24/42-TDP-LVN-AR		5	5	0

TECHNINĖS SPECIFIKACIJOS

1. Reikalavimai medžiagoms

Visi vamzdžiai ir jungiamosios dalys turi atitikti Lietuvos ar tarptautinius standartus ir normas. Rangovas perduoda užsakovui sertifikatus, kurie parodo, kad medžiagos buvo išbandytos ir atitinka standarto reikalavimus.

Naudojami gaminiai turi atitikti pateiktus techninius reikalavimus arba gali būti pakeisti kitais, turinčiais tokias pat arba geresnes charakteristikas.

Statybos produktų (gaminų ir medžiagų), įrenginių kokybę įrodantys privalomieji dokumentai (atitikties sertifikatai, atitikties deklaracijos)

Medžiagos, gaminiai bei įrengimai turi būti sertifikuoti Lietuvos Respublikoje, Aplinkos ministerijos nustatyta tvarka;

Prieš atvežant medžiagas ir įrengimus į statybą, techninei priežiūrai turi būti pateikiami konkrečių medžiagų dokumentai, techniniai liudijimai, sertifikatai, dokumentai, patvirtinantys gaminių, medžiagų ir įrengimų kokybę ir technines charakteristikas, atitinkančias techninių specifikacijų reikalavimus;

Visos atvežamos į statybą medžiagos turi būti tokiaame įpakavime, kokiame jas perduoda gamintojas – su etiketėmis ir dokumentais, patvirtinančiais jų tapatybę;

Statybos produktų (gaminų ir medžiagų) kokybės kontrolė

Atvežtos į statybą medžiagos ir gaminiai turi būti tuoj pat apžiūrėti ir, jei yra defektų ar neatitikimų užsakymams – pareikštos raštu pretenzijos tiekėjams.

Surenkamieji gelžbetonio gaminiai turi būti pagaminti specializuotose įmonėse ir atitikti reikalaujamus techninius reikalavimus.

Statybos produktų (gaminų ir medžiagų) gabenimo, saugojimo sąlygos ir t.t.

Statybinės medžiagos turi būti sandėliuojamos taip, kad nekistų jų kokybė.

Medžiagos, sandėliuojamos aikštelėje, turi būti tinkamai išdėstytos, kai reikalinga izoliuotos, džiovintos, šildomos ir tinkamai vėdinamos, taip, kad kiekviena medžiaga būtų skirtingoje vietoje ir lengvai prieinama apžiūrinimui.

Medžiagų tiekimas turi būti koordinuojamas pagal statybos darbų grafiką. Vengti ilgesnio medžiagų sandėliavimo.

0	2024-11-25	LAIDOS STATUSAS. KEITIMO PRIEŽASTIS (JEI TAIKOMA)				
KVAL. PATV. DOK. NR.	Projektuotojas: MB "Statybos projektų rengimo centras" Europos pr. 122, Kauno m., LT-46351	STATINIO PROJEKTO PAVADINIMAS Sporto paskirties pastato dalies patalpų (1-1,1-2,1-35) Parko g.2A, Visagino m., Visagino sav., kapitalinio remonto projektas				
A2020	PAREIGOS	VARDA, PAVARDĖ	PARAŠAS	STATINIO NUMERIS IR PAVADINIMAS		
KVAL. PATV. DOK. NR.	Projektuotojas: RAIMONDAS KOŽUKAS Nuolatinio Lietuvos gyventojų indiv. veiklos vykdymo pažyma Nr. 639783	DOKUMENTO PAVADINIMAS				
31641	PDV	R. Kožukas		Techninės specifikacijos		
Etapas	STATYTOJAS IR (ARBA) UŽSAKOVAS			DOKUMENTO ŽYMUO	LAPAS	LAPŲ
LT	Všį Visagino sporto ir rekreacijos centras			RN-24/42-TDP-LVN-TS	1	3

2. Lietaus nuotekų tinklai

2.1 Vamzdynai ir fasoninės dalys

Projektuojami PVC vamzdžiai ir fasoninės dalys turi atitikti šiuos standartus: LST ISO 4435 ir DS 2348.

PVC lygūs kanalizacijos vamzdžiai ir fasoninės dalys N klasės, išorinis diametras d110, d160, d200.

Vamzdžiai jungiami, naudojant profilinį sandarinimo žiedą. Sandarinimo žiedas yra įmontuotas gamykloje, naudojant „užrakinamąjį“ žiedą. Sandarinimo žiedas atitinka SS367611 standarto reikalavimus. Vamzdžių jungimas atliekamas, lygų galą įstatant į kitą vamzdžio galą su mova ir lengvai įstumiant. Guminiai žiedai niekada neiškrenta ir nepersislenka.

2.2 Tinklų bandymas

Savitakinių nuotekų tinklų sandarumas bandomas tarpais tarp kontrolinių šulinių.

Televizinės aparatūros pagalba nustatčius, kad užpildo vamzdyno nuolydis, vamzdžių ir sandūrų kokybė geri, vamzdyno hermetiškumas priėmimo bandymo metu tikrinamas pagal pritekėjusio gruntinio vandens kiekį apatiniame šulinyje.

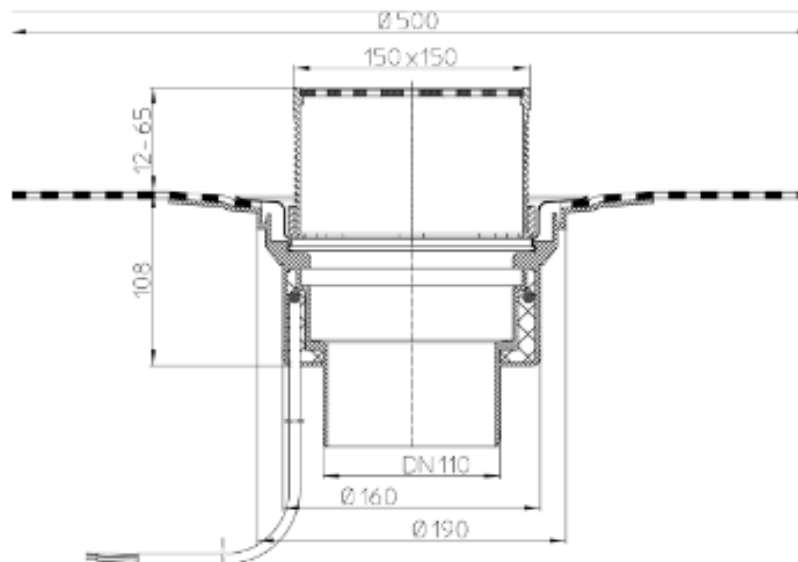
Priėmimo bandymas pradedamas, 72 val. išlaikius užpildytą tinklą ir šulinius.

Eksploatuojamų savitakinių vamzdynų apžiūra televizinės aparatūros pagalba turi būti vykdoma ne rečiau kaip kas 10 metų.

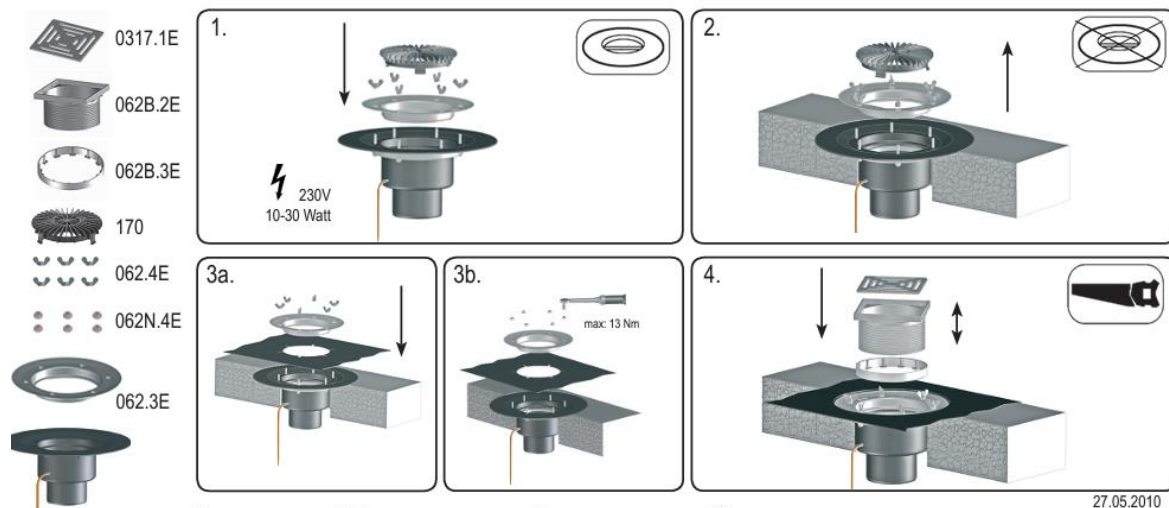
2.3 Stogo įlaja

Stogo įlaja, medžiaga: polipropilenas (PP), d110, debitas: 10,7 l/s, išleidimo tipas: vertikalus, komplekte su lapų gaudykle, ner. plieno žiedu, visais reikalingais tvirtinimais prie stogo konstrukcijos ir stogo sandarinimo mazgu, su apsauga nuo užšalimo (su elektriniu pašildymu elementu).

Tipinis stogo įlajos įrengimas:



0	2024-11-25				
Laida	Data	Keitimų pavadinimas (priežastis)			
Statytojas	Dokumento žymuo		Lapas	Lapų	Laida
Všį Visagino sporto ir rekreacijos centras	RN-24/42-TDP-LVN-TS		2	3	0



2.4 Laikiklis PVC vamzdžio tvirtinimui

Vamzdžio laikiklis su guma skirtas lietaus nuotekų PVC vamzdynams d110, d160, d200. Pagamintas iš cinkuoto plieno. Plieno storis 2mm. Apkrova: 1000N. Komplekte su priveržimo varžtais.

2.5 Pūsto polietileno kevalas

Pūsto polietileno kevalas skirtas lietaus nuotekų PVC vamzdynams d110, d160, d200. Pagamintas iš polietileno putos. Izoliacijos storis 20mm. Tankis 30-40kg/m³.

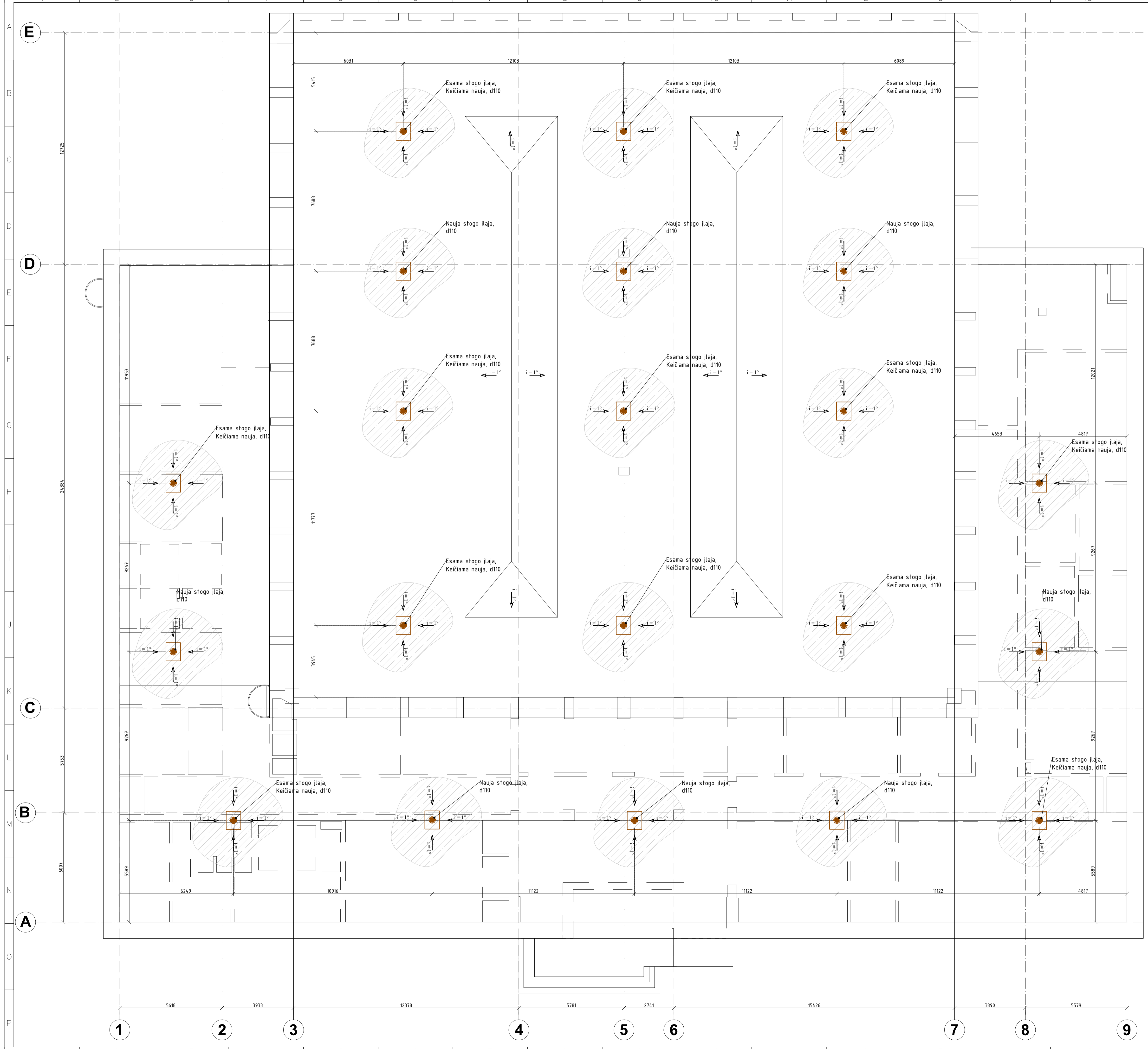
0	2024-11-25						
Laida	Data	Keitimų pavadinimas (priežastis)					
Statytojas		Dokumento žymuo			Lapas	Lapų	Laida
Všį Visagino sporto ir rekreacijos centras		RN-24/42-TDP-LVN-TS			3	3	0

Pozi- cija, Eil.Nr.	Pavadinimas ir techninės charakteristikos	Žymuo (tipas, markė arba techn.spec.žymuo)	Mato vnt.	Kiekis	Papildomi duomenys
	Lietaus nuotekos – L, vidaus nuotekų tinklai				
	Medžiagos				
	Savitakinių nuotekų vamzdis, PVC, N klasė, d200. Tipas – skirtas vidaus tinklams.	TS 2.1 Wavin arba analogas	m'	15	Kiekis tikslinti vietoje
	Savitakinių nuotekų vamzdis, PVC, N klasė, d160. Tipas – skirtas vidaus tinklams.	TS 2.1 Wavin arba analogas	m'	30	Kiekis tikslinti vietoje
	Savitakinių nuotekų vamzdis, PVC, N klasė, d110. Tipas – skirtas vidaus tinklams.	TS 2.1 Wavin arba analogas	m'	75	Kiekis tikslinti vietoje
	Savitakinių lietaus nuotekų perėjimas, PVC, d160/d110. Tipas – skirtas vidaus lietaus nuotekų tinklams.	TS 2.1 Wavin arba analogas	vnt.	6	Kiekis tikslinti vietoje
	Savitakinių lietaus nuotekų alkūnė 45 °, N klasė, d160. Tipas – skirtas vidaus tinklams.	TS 2.1 Wavin arba analogas	vnt.	4	Kiekis tikslinti vietoje
	Savitakinių lietaus nuotekų alkūnė 45 °, N klasė, d110. Tipas – skirtas vidaus tinklams.	TS 2.1 Wavin arba analogas	vnt.	8	Kiekis tikslinti vietoje
	Savitakinių lietaus nuotekų alkūnė 88°, PVC, d110. Tipas – skirtas vidaus lietaus nuotekų tinklams.	TS 2.1 Wavin arba analogas	m'	6	Kiekis tikslinti vietoje
	Savitakinių lietaus nuotekų trišakis su atšaka 45 °, N klasė, d160. Tipas – skirtas lauko tinklams.	TS 2.1 Wavin arba analogas	vnt.	5	Kiekis tikslinti vietoje
	Savitakinių lietaus nuotekų trišakis su atšaka 45 °, N klasė, d110. Tipas – skirtas lauko tinklams.	TS 2.1 Wavin arba analogas	vnt.	4	Kiekis tikslinti vietoje
	Savitakinių lietaus nuotekų pravala, N klasė, d160. Tipas – skirtas lauko tinklams. Komplekte su dangčiu grindyse.	TS 2.1 Wavin arba analogas	vnt.	6	Kiekis tikslinti vietoje
	Savitakinių lietaus nuotekų pravala, PVC, d110. Tipas – skirtas vidaus lietaus nuotekų tinklams.	TS 2.1 Wavin arba analogas	vnt.	10	Kiekis tikslinti vietoje

0	2024-11-25	LAIDOS STATUSAS. KEITIMO PRIEŽASTIS (JEI TAIKOMA)			
LAIDA	IŠLEIDIMO DATA	LAIDOS STATUSAS. KEITIMO PRIEŽASTIS (JEI TAIKOMA)			
KVAL. PATV. DOK. NR.	Projektuotojas: MB "Statybos projektų rengimo centras" Europos pr. 122, Kauno m., LT-46351			STATINIO PROJEKTO PAVADINIMAS Sporto paskirties pastato dalies patalpų (1-1,1-2,1-35) Parko g.2A, Visagino m., Visagino sav., kapitalinio remonto projektas	
	PAREIGOS	VARDAS, PAVARDĖ	PARAŠAS	STATINIO NUMERIS IR PAVADINIMAS	
A2020	PV	A. Malijauskas		-	
KVAL. PATV. DOK. NR.	Projektuotojas: RAIMONDAS KOŽUKAS Nuolatinio Lietuvos gyventojų indiv. veiklos vykdymo pažyma Nr. 639783			DOKUMENTO PAVADINIMAS	
31641	PDV	R. Kožukas		Sąnaudų žiniaraštis	LAIDA 0
Etapas	STATYTOJAS IR (ARBA) UŽSAKOVAS			DOKUMENTO ŽYMUO	
LT	Všį Visagino sporto ir rekreacijos centras			RN-24/42-TDP-LVN-SZ	LAPAS 1
					LAPŲ 2

Pozicija, Eil.Nr.	Pavadinimas ir techninės charakteristikos	Žymuo (tipas, markė arba techn.spec.žymuo)	Mato vnt.	Kiekis	Papildomi duomenys
	Stogo įlaja, medžiaga: polipropilenas (PP), d110, debitas: 10,7 l/s, išleidimo tipas: vertikalus, komplekte su lapų gaudykle, ner. plieno žiedu, visais reikalingais tvirtinimais prie stogo konstrukcijos ir stogo sandarinimo mazgu, su apsauga nuo užšalimo (su elektriniu pašildymu elementu).	TS 2.3 HL arba analogas	vnt.	21	Kiekis tikslinti vietoje
	Laikiklis PVC vamzdžio d200 tvirtinimui	TS 2.4 Geberit arba analogas	vnt.	20	Kiekis tikslinti vietoje
	Laikiklis PVC vamzdžio d160 tvirtinimui	TS 2.4 Geberit arba analogas	vnt.	30	Kiekis tikslinti vietoje
	Laikiklis PVC vamzdžio d110 tvirtinimui	TS 2.4 Geberit arba analogas	vnt.	80	Kiekis tikslinti vietoje
	Pūsto polietileno kevalas 20mm storio, lietaus nuotekų vamzdžiui d200 apsaugai nuo rasojimo	TS 2.5 Thermaflex arba analogas	m	15	Kiekis tikslinti vietoje
	Pūsto polietileno kevalas 20mm storio, lietaus nuotekų vamzdžiui d160 apsaugai nuo rasojimo	TS 2.5 Thermaflex arba analogas	m	30	Kiekis tikslinti vietoje
	Pūsto polietileno kevalas 20mm storio, lietaus nuotekų vamzdžiui d110 apsaugai nuo rasojimo	TS 2.5 Thermaflex arba analogas	m	75	Kiekis tikslinti vietoje
	Sistemos sandarumo bandymas		m'	120	Kiekis tikslinti vietoje

0	2024-11-25	
Laida	Data	Keitimų pavadinimas (priežastis)
Statytojas		Dokumento žymuo
Všį Visagino sporto ir rekreacijos centras		RN-24/42-TDP-LVN-SZ
Lapas	Lapų	Laida
2	2	0



- Sutartiniai ženklai**
- Projektuojami lietaus sistemos tinklai
 - Projektuojamas nuolydis

- Pastaba:**
1. Pirmo aukšto patalpų grindų altitudė priimama ±0.000.
 2. Matmenys pateikti milimetrais.
 3. Altitudės pateiktos metrais nuo grindų.
 4. Projektuojamas lietaus vandens nuotakas numatytas iš PVC vamzdžių: d110 mm. Lietaus vandens nuotekų vamzdžius kloti su nuolyžiais d110 - 0,02.
 5. Lietaus nuotekų tinklai bet kokių atvejų privalo būti izoliuojami izoliacija nuo rasojimo, rūšiuose ir techninėse patalpose taip pat lietaus vamzdžiams privaloma izoliacija (vadovautis STR 2.07.01:2003, p. 182.2). Kai pastatai pagal sprogoimo ir gaisro pavojaus yra A sg, B sg ir C g kategorijų, vamzdžiai turi būti izoliuojami nedegia izoliacija, t.y. akmens vatos kevalais 20mm. Kitos paskirties pastatams PVC lietaus nuotekų vamzdžiams gali būti numatyta kitokia izoliacija.
 6. Vamzdžiai numatomi su priešgaisrinėmis apkaubomis, pereinant per perdangas ar kitas konstrukcijas. Nuotekų vamzdžiai pereinantys per pastatų konstrukcijas turi būti užsandarinami pagal albumą 7373-3.
 7. Vamzdžiai numatomi ir stovai turi būti tvirtinami prie statybinių konstrukcijų arba prie specialiai vamzdžių tvirtinimui numatyto rėkso pagal tiems vamzdžiams numatytas vamzdžių tvirtinimo rekomendacijas.
 8. * Matmenis ir altitudes tikslinti vietoje pagal esančią situaciją.
 9. Baigus montavimo darbus atlikti vamzdžių hidraulinius bandymus.

0	2024-11-25	LAIŠA		LAIŠOS STATUSAS KEITIMO PRIEŽASTIS (JEI TAIKOMA)	
KVAL. PATV. DOK. NR.	Projektuotojas: MB "Rinkis namai" Veiverių g. 9B-62, Vilnius, LT-11346	STATYTOJAS		STATYTOJAS	
A2020	PV A. Malijauskas	PARAŠAS		STATYTOJAS	
KVAL. PATV. DOK. NR.	Projektuotojas: RAIMONDAS KOŽUKAS Nuolatinio Lietuvos gyventojų indiv. veiklos vykdymo pažyma Nr. 639783	DOKUMENTO PAVADINIMAS		LAIŠA	
31641	PDV R. Kožukas	Stogo planas su lietaus nuotekų sistemos išdėstymu. M 1:100.		0	
Etapas	STATYTOJAS IR (ARBA) UŽSAKOVAS	DOKUMENTO ŽYMŪS		LAPAS	LAPŲ
LT	Všį Visagino sporto ir rekreacijos centras	RN-24/42-TDP-LVN-BR.01		1	1

PRIEDAI

1 PRIEDAS

Tvirtinu
VšĮ Visagino sporto ir rekreacijos
centro direktorius

Vytas Karsokas

**STATINIO PROJEKTAVIMO UŽDUOTIS
(TECHNINĖ SPECIFIKACIJA)**

Eil. Nr.	Pavadinimas	Reikalavimai
I. Bendra informacija apie pirkimo objektą		
1.	Projekto pavadinimas	VšĮ Visagino sporto ir rekreacijos centro sporto komplekso (Parko g. 2A) akrobatikos salės kapitalinio remonto darbų techninis darbo projektas įgyvendinant Sporto rėmimo fondo lėšomis finansuojamą projektą Nr. NSA-SI-2024-0032 „VšĮ Visagino sporto ir rekreacijos centro sporto komplekso (Parko g.2A) salės atnaujinimas pritaikant ją visuomenės poreikiams“ (toliau – Projektas).
2.	Statinių grupės sudėtis	Pastatas
3.	Statinio ar statinių grupės paskirtis ir bendrieji (techniniai ir paskirties) rodikliai.	Pastato bendras plotas – 2 278,08 m ² , tūris 22 610 m ³ , 1 aukštas; Paskirtis – sporto; Pastato unikalus Nr. 3098-5002-7014. Žemės sklypo unikalus Nr. 4400-0002-0011 Kadastru Nr. 4583/0001:6
4.	Statinio statybos rūšis	Kapitalinis remontas
5.	Statinio kategorija	Ypatingas
6.	Esamos statinio konstrukcijos, jų funkcinė paskirtis.	Sienos iš plytų mūro; stogas sutapdintas, 2012 m. pastatas atnaujintas (modernizuotas).
7.	Projekto rengimo etapas	1 etapas
II. Perkamų projektavimo paslaugų apimtis, trukmė ir perkančiosios organizacijos pateikiami duomenys		
8.	Projektavimo paslaugų apimtis:	
8.1.	Projektavimo paslaugos	Remontuojamos patalpos turi būti suprojektuotos taip, kad žmonės su negalia galėtų jomis tinkamai naudotis pagal paskirtį ir saugiai judėti, pritaikytos neįgalųjų fiziniam lavinimui ir sportui. Projektuojamas plotas – 1 333 m ² . Rengiant Projektą būtina: - Pritaikyti esamą sporto salę neįgalųjų poreikiams; - Numatyti remontuojamų patalpų durų pritaikymą neįgalųjų poreikiams ir sėramų keitimą pagal poreikį; - Numatyti esamos šildymo sistemos (tik remontuojamų patalpų sporto salėje) (radiatorių, vamzdžių) modernizavimą apskaičiuojant reikiamus galingumus bei atsižvelgiant į galiojančias higienos normas bei galiojančių teisės aktų reikalavimus, numatyti naujai

		<p>įrengiamų šildymo prietaisų (radiatorių) bei vamzdžių apsaugą;</p> <ul style="list-style-type: none"> - Numatyti dalinį sporto salės stogo remontą (ventiliacinių kaminėlių, įlajų ir vamzdyno); - Numatyti lietaus nuvedimo nuo stogo sistemos keitimą, kuri įrengta sporto salėje; - Numatyti esamos sporto salės vedinimo sistemos modernizavimą; - Numatyti priešgaisrinės signalizacijos modernizavimą; - Numatyti visų remontuojamų sporto salės elektros instaliacijos, šviestuvų, jungiklių ir kištukinių lizdų keitimą atsižvelgiant į projektuojamas apkrovas ir naudojimo sąlygas; - Numatyti vidaus patalpų sienų ir grindų (paliekant esamą grindų konstrukciją bei dangą) remontą; - Panaikinti visas esančias kliūtis judėjimui dėl grindų aukščių skirtumų (slenksčiai, laipteliai, aukščių perkritimai); - Numatyti įrengti žymėjimus regos negalią turintiems asmenims (taktiliniai kabinetų numeriai ir pavadinimai, aukštų planai ir pan.); - Numatyti stumdomos (teleskopinės) pertvaros įrengimą su galimybe atskirti sporto salę į dvi dalis. - Numatyti atnaujinti sporto salės akrobatinių pratimų duobę, akrobatikos kilimą, akrobatinė pakylą. <p>- Numatyti įrengti gimnastikos laipiojimo sienelę, dviejų segmentų žiūrovų tribūną.</p> <p>- Turi būti parengtos tokios Projekto dalys:</p> <ol style="list-style-type: none"> 1. bendroji; 2. architektūros; 3. konstrukcijų; 4. elektrotechninė (vidaus); 5. vandentiekio ir nuotekų šalinimo (vidaus); 6. šildymo, vedinimo ir oro kondicionavimo (vidaus); 7. statybos darbų organizavimo; 8. gaisrinės saugos; 9. gaisro aptikimo ir signalizavimo; 10. statybos skaičiuojamosios kainos nustatymo; 11. ir kitos teisės aktų nustatyta tvarka reikalingos dalys. <p>- Projektuotojas privalo atlikti paslaugas pagal Statybos įstatymo, STR 1.04.04:2017 „Statinio projektavimas, projekto ekspertizė“, STR 2.03.01:2019 „Statinių prieinamumas“, „Bendrosios gaisrinės saugos taisyklės“ ir kitu norminių teisės aktų reikalavimus. Projektuotojas turi parengti Projektą, atlikti Projekto derinimus, pagal Statytojo įgaliojimą pateikti projektą į IS „Infostatyba“ statybą leidžiančiam dokumentui gauti (jeigu atliekant</p>
--	--	---

		kapitalinį remontą bus keičiama pastato išvaizda ar įrengiamos, pertvarkomos, išmontuojamos pastato šildymo ar elektros bendrosios inžinerinės sistemos). Projektas keičiamas papildomos sutarties su projektuotojo ir statytojo (užsakovo) patvirtintos papildomos techninės užduoties pagrindu. Projekto keitimus ir papildymus atlieka Projektą parengęs projektuotojas.
8.2.	Kitos paslaugos, susijusios su projektavimo paslaugomis	Projektuotojui taip pat pavedama: Derinti Projekto pakeitimus su privalomomis institucijomis (Statybos įstatymo nustatyta tvarka). Pateikti Projektą ekspertizei. Ištaisyti Projektą po ekspertizės pastabų. Dalyvauti gaunant statybą leidžiantį dokumentą.
9.	Projektavimo paslaugų trukmė dienomis (mėnesiais)	Projekto parengimo pradžia - įsigaliojus paslaugų pirkimo - pardavimo sutarčiai. Trukmė - <u>2</u> mėn.
10.	Paslaugų teikėjui pateikiamos dokumentų, reikalingų statinio ar statinių grupės projekto dokumentams parengti, kopijos	Projektavimo užduotis; Nekilnojamojo turto registro duomenų bazės išrašas; Nekilnojamojo daikto kadastrinių matavimų bylos išrašas; Patalpų eksplikacija.
III. Reikalavimai projektavimo paslaugoms		
11.	Projekto rengimo dokumentams taikomi teisės aktai, normatyviniai statybos techniniai dokumentai bei normatyviniai statinio saugos ir paskirties dokumentai	Projektavimo dokumentai turi atitikti norminių teisės aktų reikalavimus.
12.	Aplinkos, visuomenės sveikatos saugos, kraštovaizdžio, nekilnojamųjų kultūros paveldo vertybių, trečiųjų asmenų interesų apsaugos, saugomos teritorijos apsaugos ir kitos apsaugos (saugos), neįgaliųjų socialinės integracijos reikalavimai.	Projektas turi atitikti žmonių su negalia poreikius (STR 2.03.01:2019 „Statinių prieinamumas“). Nepažeisti trečiųjų asmenų interesų.
13.	Esminiai funkciniai (paskirties), architektūros (estetinius), technologijos, techniniai, ekonominiai, kokybės, reikalavimai bei kiti rodikliai ir charakteristikos statiniui pagal sprendinių dalis:	Projekto sprendiniai atskiruose projekto dokumentuose (techninėse specifikacijose, aiškinamuosiuose raštuose, brėžiniuose, sąnaudų kiekių žiniaraščiuose) neturi prieštarauti vieni kitiems.

14.	Nurodymai sprendinių derinimui, jų pritarimui ir pan.	Prieš užbaigiant rengti Projektą, pateikti jį derinti Statytojui.
15.	Statinio ar statinių grupės projektavimo ir statybos eiliškumas	Projektas rengiamas vienu etapu.
16.	Reikalavimai projekto rengimo dokumentų kalbai	Projektas rengiamas valstybine kalba.
17.	Reikalavimai projekto rengimo dokumentų įforminimui, sudėčiai ir pan.	Projektuotojas baigęs darbus perduoda Užsakovui 1 projekto egzempliorių (1 originalo) spausdintine forma ir 1 egz. skaitmenine forma (.pdf ir .dwg formatu).
18.	Techninės specifikacijos priedai	Nėra.
19.	Ekspertizės atlikimas	Projekto ekspertizė privaloma. Projekto ekspertizę organizuoja Statytojas, o Projektuotojas privalo pataisyti Projektą pagal ekspertizės akte nurodytas pagrįstas privalomas pastabas.
20.	Kita	Projektas rengiamas įgyvendinant „Sporto rėmimo fondo lėšomis finansuojamo sporto bazių pagerinimo projekto Nr. NSA-SI-2024-0032,,

Parengė:

Inžinierius konsultantas

Viktor Voronin

Suderino:



STATYBOS PRODUKCIJOS
SERTIFIKAVIMO CENTRAS

Valstybės įmonė Statybos produkcijos sertifikavimo centras, įmonės kodas 110068926, Linkmenų g. 28, LT-08217 Vilnius

KVALIFIKACIJOS ATESTATAS

Nr.31641

Raimondas Kožukas

A.k. [redacted]

Suteikta teisė eiti ypatingo statinio projekto dalies vadovo, ypatingo statinio projekto dalies vykdymo priežiūros vadovo ir ypatingo statinio specialiųjų statybos darbų vadovo pareigas.

Statiniai: gyvenamieji ir negyvenamieji pastatai; inžineriniai tinklai: dujų (išskyrus magistralinius dujotiekius), vandentiekio, šilumos tiekimo, nuotekų šalinimo; hidrotechnikos statiniai; kiti inžineriniai statiniai.

Projekto dalys: vandentiekio ir nuotekų šalinimo, šilumos gamybos (iki 20 MW galios) ir tiekimo, šildymo, vėdinimo ir oro kondicionavimo.

Specialieji statybos darbai: vandentiekio ir nuotekų šalinimo tinklų tiesimas; statinio vandentiekio ir nuotekų šalinimo inžinerinių sistemų įrengimas; šilumos tiekimo tinklų tiesimas; statinio šildymo, vėdinimo ir oro kondicionavimo inžinerinių sistemų įrengimas.

Direktorius



Robertas Encius

15688

Išduotas 2016 m. kovo 29 d.

Pirmą kartą išduotas 2013 m. liepos 12 d.

Kvalifikacijos atestatų registras skelbiamas www.spsc.lt